

Partida No. 204

SBVTI210-S12-BH-SS

Válvula de Bola de 2 piezas para 1,000 PSI, con cuerpo en forma "T" y terminales para conectar tubing de 3/4" OD

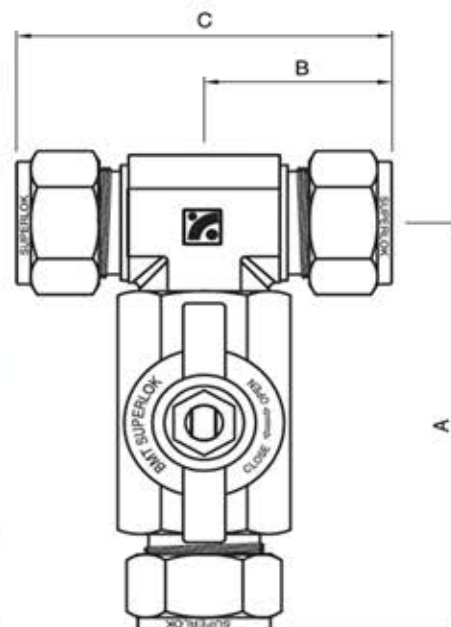


No. de Parte	Orificio	Dimensiones		
		A	B	C
SBVTI210-S12-BH-SS	12.5	93.8	39.9	39.0

Todas las medidas y dimensiones son solo de referencia y estan sujetas a cambio.

Descripción

Valvula de la serie SBVTI210, es una valvula de bola flotante en cuerpo de 2 piezas, cuerpo en forma de T, con terminales de compresion doble ferrul y sistema de verificación de instalacion perfecta I-Fittings, con diametros de 3/4 OD de entrada a 3/4 OD de salida, para una presion de operacion de 1,000 PSI. a una temperatura de 70° F, fabricada con cuerpo, vástago y esfera en acero inoxidable tipo 316 bajo norma ASTM-A479, su empaque del vástago es un emparedado de dos arandelas de inoxidable 304 ASTM A-479 y una arandela de PTFE, los asientos de sello de la bola son de PTFE, el empaque de la conexion de las dos piezas del cuerpo es de PTFE, cuenta con maneral tipo palanca metálica de acero inoxidable tipo 304 recubierta de PVC, cuenta con un orificio en la bola para paso de flujo de 12.5



No.	Componente	Grado de material segun ASTM
1	Maneral	Maneral de palanca recubierto de PVC
2	Vástago	Acero Inoxidable 316 ASTM A-276
3	Tuerca de aseguramiento	Acero Inoxidable
4	Arandela superior del vástago	Acero Inoxidable 304 ASTM A-276
5	Arandela inferior del vástago	Acero inoxidable 316 ASTM A-276
6	Empaque superior del vástago	PTFE
7	Empaque inferior del vástago	PTFE
8	Esfera (Bola)	Acero Inoxidable 316 ASTM A-276
9	Asientos de la esfera	PTFE
10	Sello del conector con el cuerpo	PTFE
11	Conector prensa estopas	Acero Inoxidable 316 ASTM A-276
12	Cuerpo de la válvula	Acero Inoxidable 316 ASTM A-276
13	Anillo azul para inspección de instalacion correcta	PVC
14	Anillo rojo para aplicacion de torque preciso	PC

