

Partida No. 212

SBVHI3601-3S6-SS

Válvula de Bola de 3 vías con cuerpo de 3 piezas para 4,000 PSI, a 70° F con terminales para conectar tubing de 3/8" OD

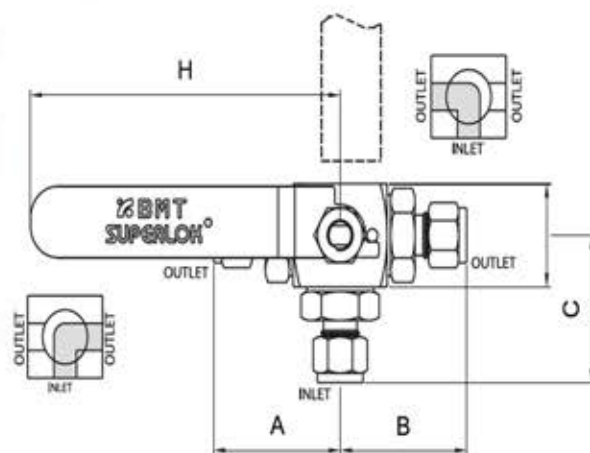


No. de Parte	Orificio	Dimensiones				
		A	B	I	H	C
SBVHI3601-3S6-SS	10.0	47.2	47.2	94.4	115	54.8

Todas las medidas y dimensiones son solo de referencia y estan sujetas a cambio.

Descripción

Valvula de la serie SBVHI360-3, es una valvula de 3 vías con de bola flotante en cuerpo de 3 piezas, con terminales de compresión doble ferrul y sistema de verificación de instalación perfecta I-Fittings, con diámetros de 3/8 OD en el puerto de entrada central y 3/8 OD en los dos puertos de salida laterales, para una presión de operación de 4,000 PSI. a una temperatura de 70° F, fabricada con cuerpo, vástago y esfera en acero inoxidable tipo 316 bajo norma ASTM-A479, su empaque del vástago es un emparedado de dos arandelas de inoxidable 304 ASTM A-479 y una arandela de PTFE, los asientos de sello de la bola son de PVDF (Polifluoruro de vinilideno), el empaque de la conexión de las dos piezas del cuerpo es de PTFE, cuenta con maneral tipo palanca metálica de acero inoxidable tipo 304 recubierta de PVC, cuenta con un orificio en la bola para paso de flujo de 10.0



No.	Componente	Grado de material segun ASTM
1	Maneral	Maneral tipo palanca recubierto de PVC
2	Tuerca de aseguramiento	Acero Inoxidable
3	Rondana de presión	Acero Inoxidable
4	Pin de tope para maneral	Acero Inoxidable
5	Vástago	Acero Inoxidable 316 ASTM A-276
6	Arandela del vástago	Acero Inoxidable 304 ASTM A-276
7	Empaque del vástago	PTFE
8	Esfera (Bola)	Acero Inoxidable 316 ASTM A-276
9	Asientos de la esfera	PCTFE
10	Conector prensa estopas	Acero Inoxidable 316 ASTM A-276
11	Sello del conector con el cuerpo	PTFE
12	Cuerpo de la válvula	Acero Inoxidable 304 ASTM A-276
13	Anillo azul para inspección de instalación correcta	PVC
14	Anillo rojo para aplicación de torque preciso	PC

