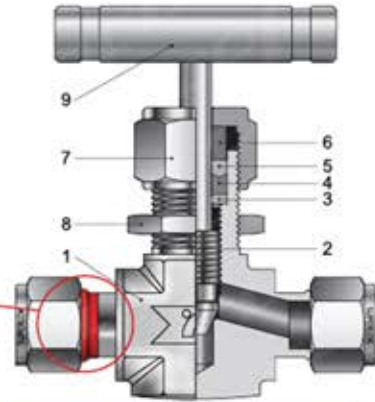
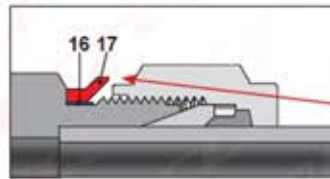


Válvulas de aguja con bonete integral. Serie SINVI

Materiales de Construcción

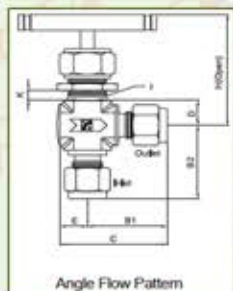


No.	Componente	Grado de material según ASTM
1*	Cuerpo	Acero Inox. 316 ASTM A182 F316
2*	Punta del Vastago	Acero Inoxidable 316 ASTM A-276
3*	Arandelas de la empaquetadura	Acero Inoxidable 316 ASTM A-276
4*	Empaquetadura	PTFE
5*	Prensa estopas	Inoxidable 316 /A240 Templado
6	Tuerca del prensa estopas	Acero Inoxidable 316 ASTM A-276
7	Tuerca para montaje a panel	Acero Inoxidable 316 ASTM A-276
8	Maneral	Acero Inoxidable 304 ASTM A-276
9	Opresor del maneral	Acero Inoxidable
10	Anillo azul para inspección de instalación correcta	PVC
11	Anillo rojo para aplicación de torque preciso	PC

*Componentes húmedos

Numero de partida	Numero de parte	Conexiones				Orificio	Cv	Presión de Trabajo	
		Entrada		Salida				PSI	a °F
256	SINVI2-S4-A-SS	1/4	OD	1/4	OD	4.4	0.37	5,000	100
257	SINVI3-S6-A-SS	3/8	OD	3/8	OD	6.3	0.73	5,000	100
258	SINVI4-S8-A-SS	1/2	OD	1/2	OD	9.5	1.80	5,000	100
259	SINVI4-S12-A-SS	3/4	OD	3/4	OD	9.5	1.80	5,000	100

Valvula de la serie SINVI-S, es una valvula de aguja, con cuerpo angulo, forjado de acero inoxidable tipo 316 según norma ASTM-A182, su bonete esta integrado al cuerpo, el tipo de su empaquetadura es superior, compuesta por dos arandelas de inoxidable 316 ASTM-A276 y un wafer de PTFE, el prensa estopas esta conformado por una arandela y tuerca de ajuste de inoxidable 316 ASTM A-276, el vastago esta fabricado en acero inoxidable 316 ASTM A-276 platinado al cromo, la punta del vastago es en V tipo blunt, su conexion es con terminales de sistema de compresión doble ferrul y sistema de verificación de instalación perfecta I-Fittings, para una presión de operación de 5,000 PSI. a una temperatura de 70° F, Cuenta con tuerca para montaje a panel de inoxidable tipo 316, su maneral es de barra en forma de T de inoxidable 304.



Numero de parte	Dimensiones									
	L	A	B1	B2	C	D	E	F	I	H
SINVI2-S4-A-SS	57.4	28.7	28.7	28.7	38.4	11.20	9.7	45.0	13.5	51.5
SINVI3-S6-A-SS	65.6	32.8	32.8	32.8	45.5	12.7	12.7	64.0	20.0	63.5
SINVI4-S8-A-SS	96.6	48.3	48.3	48.3	67.4	19.1	19.1	76.0	26.2	99.5
SINVI4-S12-A-SS	96.6	48.3	48.3	48.3	67.4	19.1	19.1	76.0	26.2	99.5

Todas las dimensiones son solo de referencia y estan sujetas a cambio, I: diametro del barreno para el montaje a panel las presiones de operación están basadas en ASME codigo de presión K: Grosor del panel: max-3.17 min-6.35

Esta válvula cuenta con punta tipo:



Punta de vastago en V (Blunt).