

Partida 191
Code 1707008

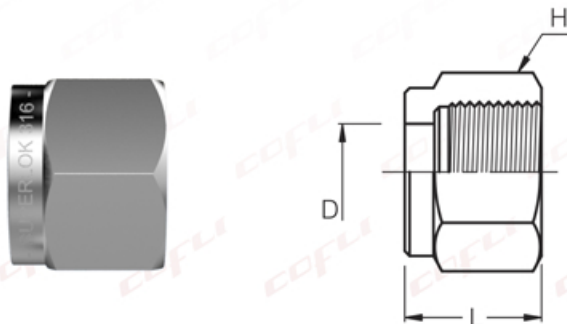
Referencia **COFLI**

6-03-316

SS-SNI-6

Tuerca

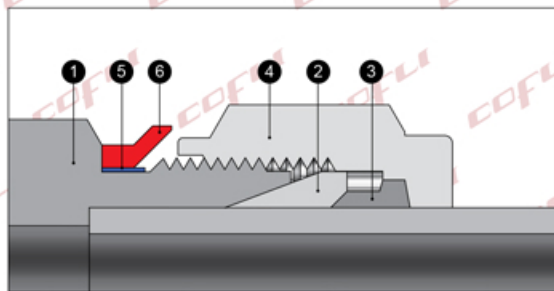
De 3/8"



No. De Parte	Diametro del Tubing O.D.	Medida de los Hexagonos	L
	D (Pulgadas)	H (Pulgadas)	
SNI- 6	3/8"	11/16	14.22

Todas las dimensiones son sólo referencia y están sujetas a cambio.

TUERCA DE: 3/8" O.D. FABRICADO EN ACERO INOXIDABLE T-316, No. DE PARTE: SS-SNI-6 SISTEMA: "I-FITTINGS® DE SUPERLOK®"



Componentes del Sistema *i-Fitting*

- 1 Cuerpo
- 2 Ferrul Delantero
- 3 Ferrul Trasero
- 4 Tuerca
- 5 Anillo azul para inspección de instalación correcta
- 6 Anillo rojo para aplicación de torque preciso



1 Verificar que el tubing a utilizar esté cortado a 90° y esté libre de viruta, asegúrese que el conector cuenta con los dos ferrules y que se encuentren en la orientación correcta



2 Inserte el tubing hasta el fondo del conector y apriete la tuerca con los dedos firmemente



3 Aplique torque en sentido de las manecillas del reloj y deténgase al ver o escuchar que el anillo rojo se desprende del conector