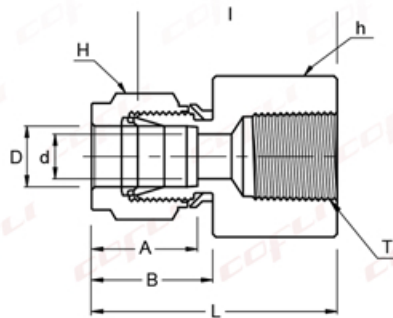
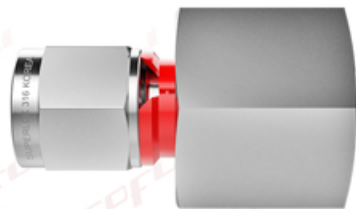


Partida 67
Code 1706989
Referencia COFLI
4-6-0702-316

SS-SFCI-4-6N
Conector Recto
Hembra Terminal NPT
De 1/4" OD a 3/8" NPT

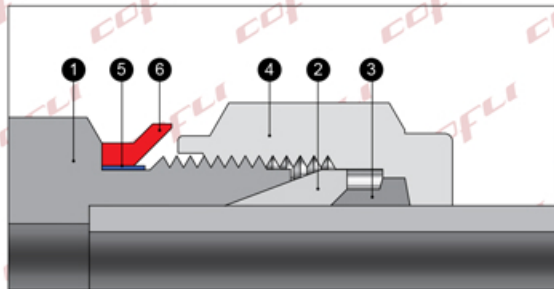


No. de Parte	Diámetro del Tubing (OD) (Pulgadas)	Rosca Hembra NPT (Pulgadas)	Barreno en el Cuerpo.	Medida de los Hexágonos (Pulgadas)		A	B	I	L
	D	T	d	h	H				
SFCI - 4 - 6N	1/4	3/8	4.82	7/8	9/16	15.24	17.78	30.22	37.59

Todas las dimensiones son en milímetros excepto las especificadas como pulgadas, las dimensiones son sólo referencia y están sujetas a cambio.

CONECTOR RECTO TERMINAL HEMBRA NPT ASME B1.20.1, SAE AS71051, PARA CONECTAR A TUBING ESTANDAR CON SISTEMA DE COMPRESION DE DOBLE FERRUL Y SISTEMA DE VERIFICACION I-FITTINGS DE INSTALACION CORRECTA, FABRICADO EN ACERO INOXIDABLE TIPO 316L ASTM - A479 / A276, CON DIAMETROS EN SUS TERMINALES DE 1/4 OD A 3/8 NPT HEMBRA.

Componentes del Sistema **i-Fitting**



- 1 Cuerpo
- 2 Ferrul Delantero
- 3 Ferrul Trasero
- 4 Tuerca
- 5 Anillo azul para inspección de instalación correcta
- 6 Anillo rojo para aplicación de torque preciso



1 Verificar que el tubing a utilizar esté cortado a 90° y esté libre de viruta, asegúrese que el conector cuenta con los dos ferrules y que se encuentren en la orientación correcta



2 Inserte el tubing hasta el fondo del conector y apriete la tuerca con los dedos firmemente



3 Aplique torque en sentido de las manecillas del reloj y deténgase al ver o escuchar que el anillo rojo se desprende del conector

El contenido completo del catálogo debe ser revisado para asegurar que el diseñador del sistema y el usuario realicen una selección segura del producto. Al seleccionar productos, se debe considerar el diseño total del sistema para garantizar un funcionamiento seguro y sin problemas. Funciones, compatibilidad de materiales, clasificación adecuada, instalación, operación y mantenimiento adecuados son responsabilidad del diseñador y usuario del sistema.