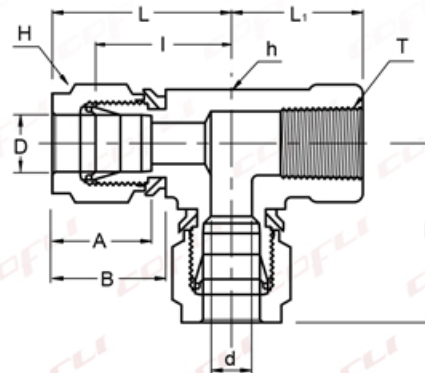


Partida 104
Code 1707086
Referencia COFLI
16-16-0727-316

SS-SFRTI-16-16N
Tee Terminal NPT
Lateral Hembra
De 1" OD a 1" NPT

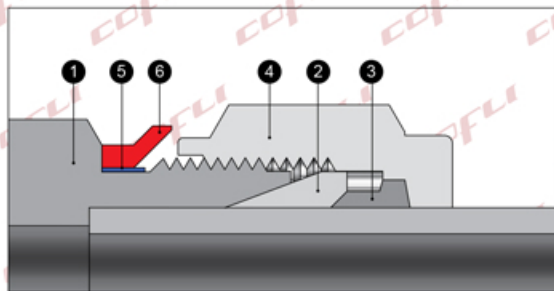


No. de Parte	Diámetro del Tubing O.D.	Diámetro de la Rosca	Diámetro Barreno Interno rosca NPT	Medida de los Hexágonos		A	B	I	L	L1
	D (Pulgada)	T * (NPT)	d	h (Pulgada)	H (Pulgada)					
SFRTI-16-16N	1	1	22.35	1-11/16	1-1/2	31.24	26.41	41.40	53.59	38.10

Todas las dimensiones son en milímetros excepto las especificadas como pulgadas, las dimensiones son sólo referencia y están sujetas a cambio.

TEE TERMINAL HEMBRA NPT LATERAL ASME B1.20.1, SAE AS71051, PARA CONECTAR A TUBING ESTANDAR CON SISTEMA DE COMPRESION DE DOBLE FERRUL Y SISTEMA DE VERIFICACION I-FITTINGS DE INSTALACION CORRECTA, FABRICADA EN ACERO INOXIDABLE TIPO 316L ASTM - A182, CON DIAMETROS EN SUS TERMINALES DE 1 OD EN UN LATERAL Y AL CENTRO, CON 1 NPT HEMBRA EN EL SEGUNDO LATERAL

Componentes del Sistema **i-Fitting**



- 1 Cuerpo
- 2 Ferrul Delantero
- 3 Ferrul Trasero
- 4 Tuerca
- 5 Anillo azul para inspección de instalación correcta
- 6 Anillo rojo para aplicación de torque preciso



1

Verificar que el tubing a utilizar esté cortado a 90° y esté libre de viruta, asegúrese que el conector cuenta con los dos ferrules y que se encuentren en la orientación correcta



2

Inserte el tubing hasta el fondo del conector y apriete la tuerca con los dedos firmemente



3

Aplique torque en sentido de las manecillas del reloj y deténgase al ver o escuchar que el anillo rojo se desprende del conector

El contenido completo del catálogo debe ser revisado para asegurar que el diseñador del sistema y el usuario realicen una selección segura del producto. Al seleccionar productos, se debe considerar el diseño total del sistema para garantizar un funcionamiento seguro y sin problemas. Funciones, compatibilidad de materiales, clasificación adecuada, instalación, operación y mantenimiento adecuados son responsabilidad del diseñador y usuario del sistema.