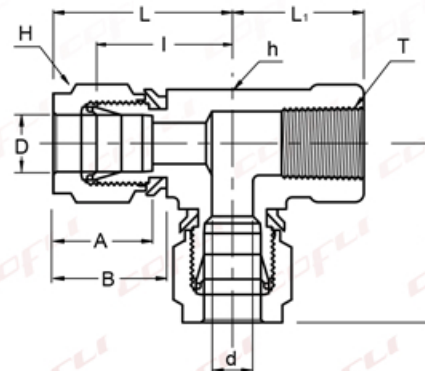


Partida 97
Code 1707069

Referencia COFLI
4-2-0727-316

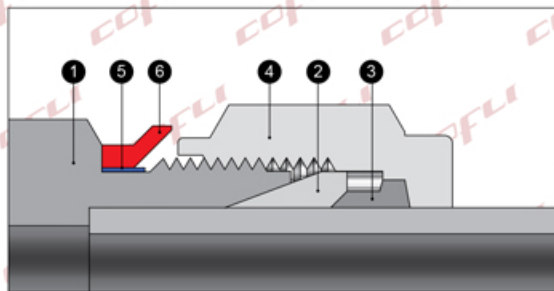
SS-SFRTI-4-2N
Tee Terminal NPT
Lateral Hembra
De 1/4" OD a 1/8" NPT



No. de Parte	Diámetro del Tubing O.D.	Diámetro de la Rosca	Diámetro Barreno Interno rosca NTP	Medida de los Hexágonos		A	B	I	L	L1
	D (Pulgada)	T * (NPT)	d	h (Pulgada)	H (Pulgada)					
SFRTI - 4 - 2N	1/4	1/8	4.82	1/2	9/16	15.24	17.78	19.55	26.92	19.05

Todas las dimensiones son en milímetros excepto las especificadas como pulgadas, las dimensiones son sólo referencia y están sujetas a cambio.

TEE TERMINAL HEMBRA NPT LATERAL ASME B1.20.1, SAE AS71051, PARA CONECTAR A TUBING ESTANDAR CON SISTEMA DE COMPRESION DE DOBLE FERRUL Y SISTEMA DE VERIFICACION I-FITTINGS DE INSTALACION CORRECTA, FABRICADA EN ACERO INOXIDABLE TIPO 316L ASTM - A182, CON DIAMETROS EN SUS TERMINALES DE 1/4 OD EN UN LATERAL Y AL CENTRO, CON 1/8 NPT HEMBRA EN EL SEGUNDO LATERAL



Componentes del Sistema **i-Fitting**

- 1 Cuerpo
- 2 Ferrul Delantero
- 3 Ferrul Trasero
- 4 Tuerca
- 5 Anillo azul para inspección de instalación correcta
- 6 Anillo rojo para aplicación de torque preciso



Verificar que el tubing a utilizar esté cortado a 90° y esté libre de viruta, asegúrese que el conector cuenta con los dos ferrules y que se encuentren en la orientación correcta



Inserte el tubing hasta el fondo del conector y apriete la tuerca con los dedos firmemente



Aplique torque en sentido de las manecillas del reloj y deténgase al ver o escuchar que el anillo rojo se desprende del conector

El contenido completo del catálogo debe ser revisado para asegurar que el diseñador del sistema y el usuario realicen una selección segura del producto. Al seleccionar productos, se debe considerar el diseño total del sistema para garantizar un funcionamiento seguro y sin problemas. Funciones, compatibilidad de materiales, clasificación adecuada, instalación, operación y mantenimiento adecuados son responsabilidad del diseñador y usuario del sistema.