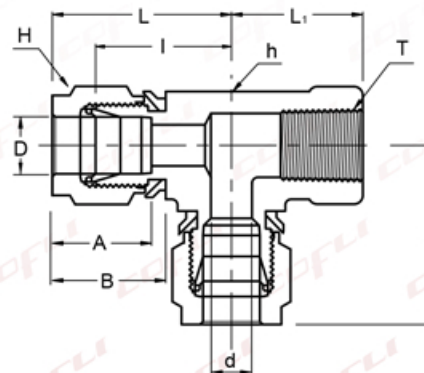
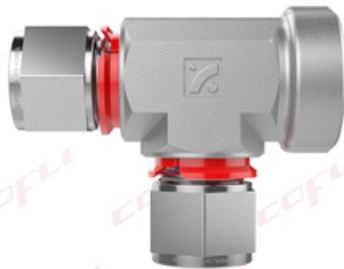


**Partida 101**  
**Code 1707073**  
**Referencia COFLI**  
**8-8-0727-316**

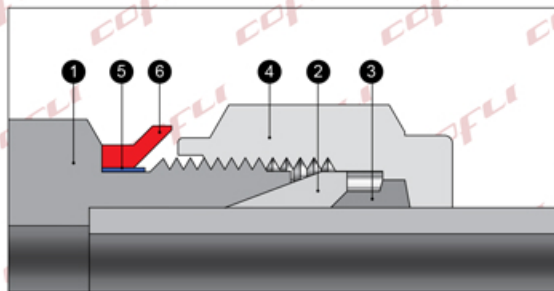
**SS-SFRTI-8-8N**  
**Tee Terminal NPT**  
**Lateral Hembra**  
**De 1/2" OD a 1/2" NPT**



No. de Parte	Diámetro del Tubing O.D.	Diámetro de la Rosca	Diámetro Barreno Interno rosca NPT	Medida de los Hexágonos		A	B	I	L	L1
	D (Pulgada)	T * (NPT)	d	h (Pulgada)	H (Pulgada)					
SFRTI - 8 - 8N	1/2	1/2	10.41	1	7/8	22.86	21.84	28.70	39.87	28.44

Todas las dimensiones son en milímetros excepto las especificadas como pulgadas, las dimensiones son sólo referencia y están sujetas a cambio.

TEE TERMINAL HEMBRA NPT LATERAL ASME B1.20.1, SAE AS71051, PARA CONECTAR A TUBING ESTANDAR CON SISTEMA DE COMPRESION DE DOBLE FERRUL Y SISTEMA DE VERIFICACION I-FITTINGS DE INSTALACION CORRECTA, FABRICADA EN ACERO INOXIDABLE TIPO 316L ASTM - A182, CON DIAMETROS EN SUS TERMINALES DE 1/2 OD EN UN LATERAL Y



Componentes del Sistema **i-Fitting**

- 1 Cuerpo
- 2 Ferrul Delantero
- 3 Ferrul Trasero
- 4 Tuerca
- 5 Anillo azul para inspección de instalación correcta
- 6 Anillo rojo para aplicación de torque preciso



1 Verificar que el tubing a utilizar esté cortado a 90° y esté libre de viruta, asegúrese que el conector cuenta con los dos ferrules y que se encuentren en la orientación correcta



2 Inserte el tubing hasta el fondo del conector y apriete la tuerca con los dedos firmemente



3 Aplique torque en sentido de las manecillas del reloj y deténgase al ver o escuchar que el anillo rojo se desprende del conector

El contenido completo del catálogo debe ser revisado para asegurar que el diseñador del sistema y el usuario realicen una selección segura del producto. Al seleccionar productos, se debe considerar el diseño total del sistema para garantizar un funcionamiento seguro y sin problemas. Funciones, compatibilidad de materiales, clasificación adecuada, instalación, operación y mantenimiento adecuados son responsabilidad del diseñador y usuario del sistema.