

**Partida 156**

**Code X**

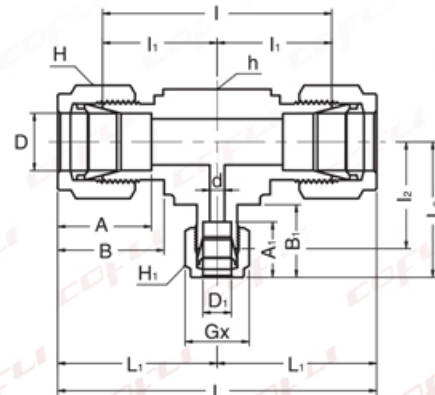
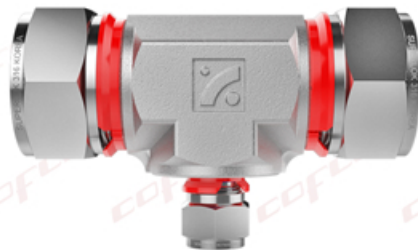
Referencia **COFLI**

**16-16-6-07T-316**

**SS-SRUTI-16-16-6**

**Tee Unión Reducida**

De 1" OD a 1" OD a 3/8" OD

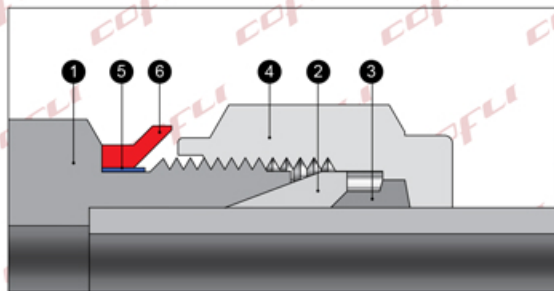


No. de Parte	Diámetro del Tubing (OD) (pulgadas)		Barreno en el Cuerpo d	Medida de los Hexágonos (pulgadas)		Ancho del Cuerpo (pulgadas) H1	A	A1	B	B1	I	I1	I2	L	L1	L2
	D	D1		h	H											

SRUTI - 16 - 6	1	3/8	7.11	1 3/8	1 1/2	1 1/16	31.24	16.76	26.41	19.3	73.66	36.83	34.54	98.04	49.02	41.91
----------------	---	-----	------	-------	-------	--------	-------	-------	-------	------	-------	-------	-------	-------	-------	-------

Todas las dimensiones son en milímetros excepto las especificadas como pulgadas, las dimensiones son sólo referencia y están sujetas a cambio.

TEE UNION REDUCIDA AL CENTRO PARA CONECTAR A TUBING ESTANDAR CON SISTEMA DE COMPRESION DE DOBLE FERRUL Y SISTEMA DE VERIFICACION I-FITTINGS DE INSTALACION CORRECTA, FABRICADA EN ACERO INOXIDABLE TIPO 316L ASTM - A182, CON DIAMETROS EN SUS TERMINALES DE 1 OD EN LOS LATERALES A 3/8 OD AL CENTRO.



Componentes del Sistema **i-Fitting**

- 1 Cuerpo
- 2 Ferrul Delantero
- 3 Ferrul Trasero
- 4 Tuerca
- 5 Anillo azul para inspección de instalación correcta
- 6 Anillo rojo para aplicación de torque preciso



1

Verificar que el tubing a utilizar esté cortado a 90° y esté libre de viruta, asegúrese que el conector cuenta con los dos ferrules y que se encuentren en la orientación correcta



2

Inserte el tubing hasta el fondo del conector y apriete la tuerca con los dedos firmemente



3

Aplique torque en sentido de las manecillas del reloj y deténgase al ver o escuchar que el anillo rojo se desprende del conector

El contenido completo del catálogo debe ser revisado para asegurar que el diseñador del sistema y el usuario realicen una selección segura del producto. Al seleccionar productos, se debe considerar el diseño total del sistema para garantizar un funcionamiento seguro y sin problemas. Funciones, compatibilidad de materiales, clasificación adecuada, instalación, operación y mantenimiento adecuados son responsabilidad del diseñador y usuario del sistema.