

Partida 151

Code X

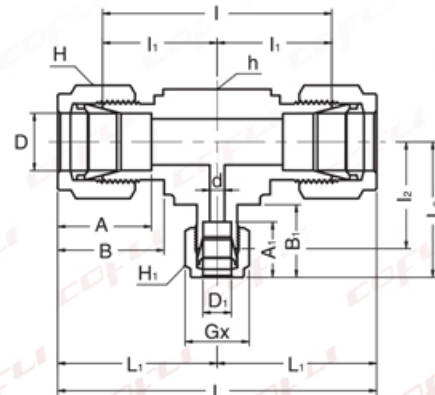
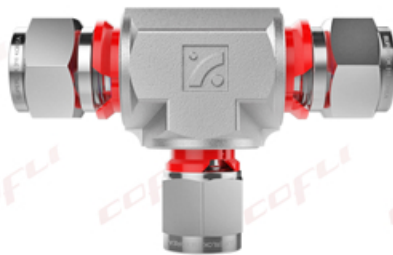
Referencia **COFLI**

8-8-4-07T-316

SS-SRUTI-8-8-4

Tee Unión Reducida

De 1/2" OD a 1/2" OD a 1/4 OD

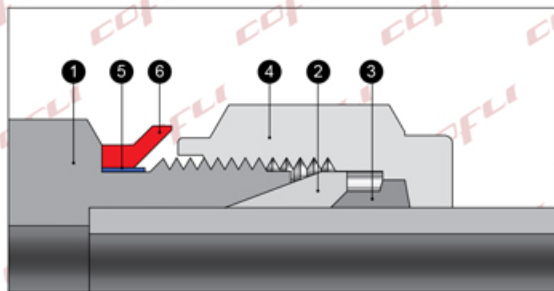


No. de Parte	Diámetro del Tubing (OD) (pulgadas)		Barreno en el Cuerpo (d)	Medida de los Hexágonos (pulgadas)		Ancho del Cuerpo (pulgadas) (H1)	A	A1	B	B1	I	I1	I2	L	L1	L2
	D	D1		h	H											

SRUTI - 8 - 4	1/2	1/4	4.82	13/16	7/8	9/16	22.86	15.24	21.84	17.78	51.81	25.9	24.38	72.13	36.06	31.75
---------------	-----	-----	------	-------	-----	------	-------	-------	-------	-------	-------	------	-------	-------	-------	-------

Todas las dimensiones son en milímetros excepto las especificadas como pulgadas, las dimensiones son sólo referencia y están sujetas a cambio.

TEE UNION REDUCIDA AL CENTRO PARA CONECTAR A TUBING ESTANDAR CON SISTEMA DE COMPRESION DE DOBLE FERRUL Y SISTEMA DE VERIFICACION I-FITTINGS DE INSTALACION CORRECTA, FABRICADA EN ACERO INOXIDABLE TIPO 316L ASTM - A182, CON DIAMETROS EN SUS TERMINALES DE 1/2 OD EN LOS LATERALES A 1/4 OD AL CENTRO.



Componentes del Sistema **i-Fitting**

- 1 Cuerpo
- 2 Ferrul Delantero
- 3 Ferrul Trasero
- 4 Tuerca
- 5 Anillo azul para inspección de instalación correcta
- 6 Anillo rojo para aplicación de torque preciso



1 Verificar que el tubing a utilizar esté cortado a 90° y esté libre de viruta, asegúrese que el conector cuenta con los dos ferrules y que se encuentren en la orientación correcta



2 Inserte el tubing hasta el fondo del conector y apriete la tuerca con los dedos firmemente



3 Aplique torque en sentido de las manecillas del reloj y deténgase al ver o escuchar que el anillo rojo se desprende del conector

El contenido completo del catálogo debe ser revisado para asegurar que el diseñador del sistema y el usuario realicen una selección segura del producto. Al seleccionar productos, se debe considerar el diseño total del sistema para garantizar un funcionamiento seguro y sin problemas. Funciones, compatibilidad de materiales, clasificación adecuada, instalación, operación y mantenimiento adecuados son responsabilidad del diseñador y usuario del sistema.