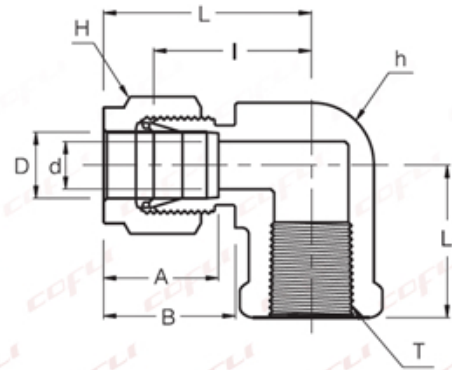
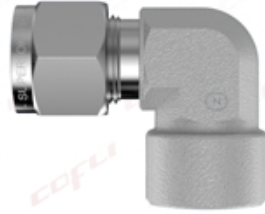


Referencia **COFLI**
6-2-0722-316

SS-SFE-6-2N
Conector Codo De 90°
Terminal Hembra NPT
De 3/8" OD a 1/8" NPT.



Número de Parte	Diámetro del Tubing (OD) (pulgadas)	Rosca Hembra NPT (pulgadas)	Barreno en el Cuerpo.	Medida del Hexágonos (pulgadas)	Ancho del Cuerpo (pulgadas)	A	B	I	L	L1
	D	T	d	h	H					
SFE - 6 - 2N	3/8	1/8	7.11	5/8	11/16	16.76	19.3	23.11	30.48	19.05

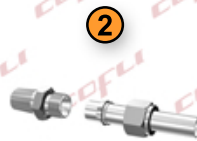
Todas las dimensiones son en milímetros excepto las especificadas como pulgadas, las dimensiones son sólo referencia y están sujetas a cambio.

CODO DE 90° TERMINAL HEMBRA NPT ASME B1.20.1; SAE AS71051; PARA CONECTAR A TUBING ESTANDAR CON SISTEMA DE COMPRESION DE DOBLE FERRUL; FABRICADO EN ACERO INOXIDABLE TIPO 316L ASTM - A182; CON DIAMETROS EN SUS TERMINALES DE 3/8 OD A 1/8 NPT HEMBRA.

INSTRUCCIONES DE INSTALACION



1
Verifique que el tubing a utilizar este cortado a 90° y este libre de viruta.



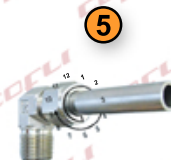
2
Asegurese que la cantidad y orientación de los ferrules es correcto.



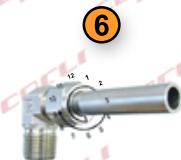
3
Inserte el extremo del tubing hasta el fondo del conector.



4
Apriete firmemente la tuerca con los dedos.



5
Haga una marca legible para determinar el punto de inicio para aplicar torque.



6
Apriete en sentido del reloj, girando la tuerca 1-1/4 de vuelta a partir de la marca.

ALEACIONES	NORMA PARA BARRA HEXAGONAL	NORMA PARA FORJAS
Inoxidable Tipo 316 / 316L	ASTM A479 / A276	ASTM A182
Monel, Alloy 400	ASTM B164	ASTM B564
Inconel, Alloy 600	ASTM 166	ASTM B564
Hastelloy, Alloy C-276	ASTM B574	ASTM B564
Latón	ASTM B16 / B453	ASTM B283

NPT = National Pipe Thread (Rosca Nacional de Tubo)

- Hilos con angulos de 60°
- 1°47' De conicidad
- Fabricada bajo la norma ASME B 1.20.1



El contenido completo del catálogo debe ser revisado para asegurar que el diseñador del sistema y el usuario realicen una selección segura del producto. Al seleccionar productos, se debe considerar el diseño total del sistema para garantizar un funcionamiento seguro y sin problemas. Funciones, compatibilidad de materiales, clasificación adecuada, instalación, operación y mantenimiento adecuados son responsabilidad del diseñador y usuario del sistema.