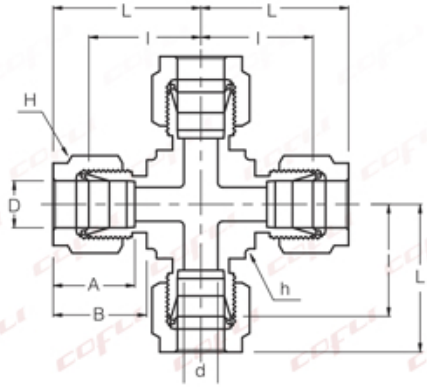


Referencia **COFLI**  
**16-07C-316**

**SS-SUC-16**  
**Cruz Unión**  
De 1" OD



No. de Parte	Diámetro del Tubing O.D.	Diámetro Barreno Interno	Medida de los Hexágonos		A	B	I	L
	D (Pulgada)	d	h (Pulgada)	H (Pulgada)				
SUC - 16	1	22.35	1-3/8	1-1/2	31.24	26.41	36.83	49.02

Todas las dimensiones son en milímetros excepto las especificadas como pulgadas, las dimensiones son sólo referencia y están sujetas a cambio.

**CRUZ UNION PARA TUBING ESTANDAR CON SISTEMA DE COMPRESIÓN DE DOBLE FERRUL; FABRICADA EN ACERO INOXIDABLE TIPO 316L ASTM - A182; CON DIAMETRO DE 1" OD EN SUS CUATRO TERMINALES**

**INSTRUCCIONES DE INSTALACION**



**1**  
Verifique que el tubing a utilizar este cortado a 90° y este libre de viruta.

**2**  
Asegurese que la cantidad y orientación de los ferrules es correcto.

**3**  
Inserte el extremo del tubing hasta el fondo del conector.

**4**  
Apriete firmemente la tuerca con los dedos.

**5**  
Haga una marca legible para determinar el punto de inicio para aplicar torque.

**6**  
Apriete en sentido del reloj, girando la tuerca 1-1/4 de vuelta a partir de la marca.

ALEACIONES	NORMA PARA BARRA HEXAGONAL	NORMA PARA FORJAS
Inoxidable Tipo 316 / 316L	ASTM A479 / A276	ASTM A182
Monel, Alloy 400	ASTM B164	ASTM B564
Inconel, Alloy 600	ASTM 166	ASTM B564
Hastelloy, Alloy C-276	ASTM B574	ASTM B564
Latón	ASTM B16 / B453	ASTM B283

**NPT = National Pipe Thread (Rosca Nacional de Tubo)**

- Hilos con angulos de 60°
- 1°47' De conicidad
- Fabricada bajo la norma ASME B 1.20.1



El contenido completo del catálogo debe ser revisado para asegurar que el diseñador del sistema y el usuario realicen una selección segura del producto. Al seleccionar productos, se debe considerar el diseño total del sistema para garantizar un funcionamiento seguro y sin problemas. Funciones, compatibilidad de materiales, clasificación adecuada, instalación, operación y mantenimiento adecuados son responsabilidad del diseñador y usuario del sistema.